

# RHEOSTAT 320W 1000Ω

## MT04039



### I. PRESENTATION DU PRODUIT

#### 1.1 Finalité du produit

Le rhéostat est une résistance variable permettant de faire varier l'intensité du courant dans un circuit électrique.

#### 1.2 Présentation



#### 1.3 Descriptif

1. Poignées
2. Grille de protection
3. Curseur
4. Résistance bobinée
5. Borne curseur
6. Bornes de la résistance variable
7. Borne masse

## II. UTILISATION DE L'APPAREIL

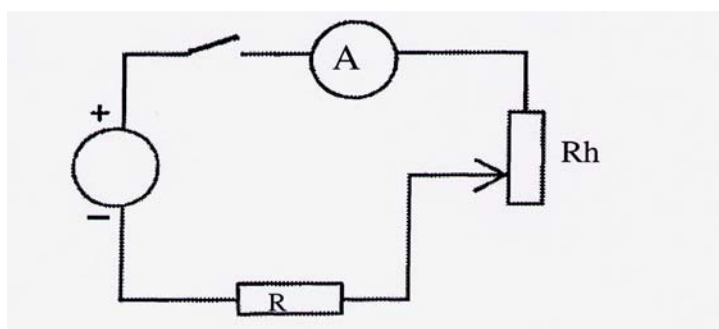
### 2.1 Principe de l'appareil

Un curseur peut être placé d'une extrémité à l'autre d'un conducteur ohmique (résistance bobinée sur un cylindre). Selon la position du curseur, la résistance varie entre les bornes du rhéostat. En introduisant cette portion de conducteur dans un circuit électrique, on fait varier l'intensité du courant électrique dans ce circuit.

### 2.2 Fonctionnement

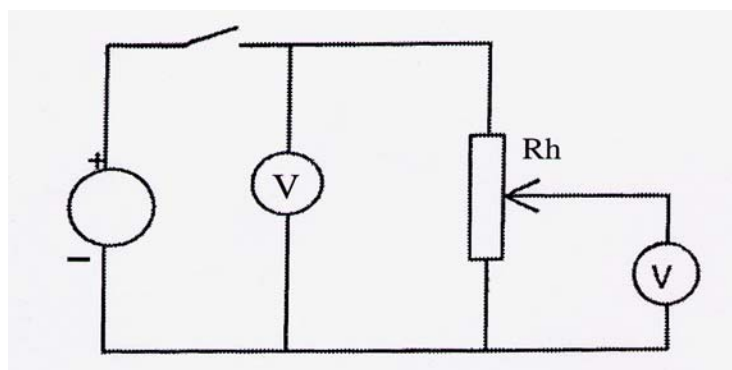
Le rhéostat est branché sur un circuit électrique. Le branchement s'effectue entre la borne du curseur (3) et l'une des deux bornes de la résistance variable (6). La variation de la résistance s'effectue par déplacement du curseur sur son rail.

*Exemple de montage:*



*Résistance variable*

*Montage potentiométrique*



### 2.3 Caractéristiques générales:

Résistance:  $\pm 10\%$  par rapport à la valeur nominale.

Puissance admissible (voir tableau suivant intensités).

Tension maximale admissible: 600 V.

Tension de rupture contre le boîtier > 2500 V alternatifs.

Isolation entre sorties et masse:  $3 \times 10^9 \Omega$

Résistance de mise à la terre:  $< 0,1 \Omega$

Degré de protection IP 20

Construction suivant norme EN 61010-1

Dimensions : 446 x 93 x 150 mm

Masse: de 3,3 à 3,9 kg selon modèle.

Caractéristiques particulières:

Résistance en Ohms	Intensité	Pendant 15 min	Pendant 4min
1000	0,57A	0,8A	1,14A

## Notes