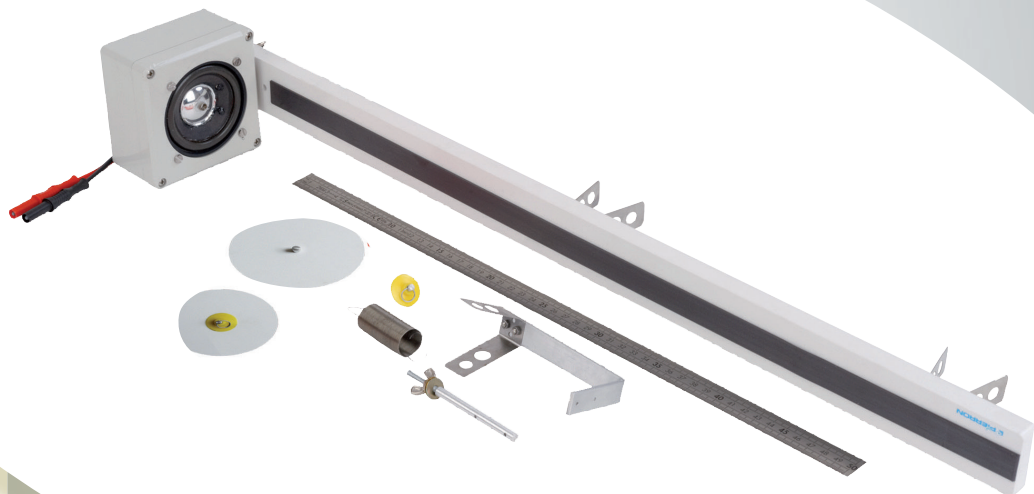




Résonance, Oscillations, Ondes stationnaires

08810

NOTICE



Retrouvez
l'ensemble
de nos gammes sur :
www.pierron.fr

 **PIERRON**
ÉQUIPEMENT PÉDAGOGIQUE SCIENTIFIQUE

PIERRON - ASCO & CELDA • CS 80609 • 57206 SARREGUEMINES Cedex • France

Tél. : 03 87 95 14 77 • Fax : 03 87 98 45 91

E-mail : education-france@pierron.fr

1 - Introduction

Ce dispositif permet de faire une étude très complète du pendule élastique, les oscillations libres et notamment les oscillations forcées à la résonance grâce à l'originalité de son système d'excitation qui rend l'expérience particulièrement pédagogique.

L'expérimentation permet d'étudier cinq domaines différents de la physique mettant en jeu l'élasticité du ressort :

■ Une étude statique du pendule

- Étude de l'allongement du ressort en fonction de la tension du ressort.
- Détermination de la raideur du ressort.

■ Une étude des oscillations libres

- Nature du mouvement de la masse, sans frottement :
 - par exploitation d'un enregistrement vidéo en utilisant une webcam et un logiciel de traitement d'images ;
 - par ExAO (par utilisation d'un montage potentiométrique).
- Non influence de l'amplitude sur la période des oscillations.
- Influence de la masse sur la période des oscillations.
- Influence de la raideur sur la période des oscillations.
- Détermination de la raideur du ressort par une méthode dynamique.

■ Une étude des oscillations amorties

- Nature du mouvement de la masse, avec frottement fluide dans l'air :
 - par exploitation d'un enregistrement vidéo en utilisant une webcam et un logiciel de traitement d'images ;
 - par ExAO (par utilisation d'un montage potentiométrique).
- Comparaison de la pseudo-période et de la période selon la nature de l'amortissement.

■ Une étude des oscillations forcées

- Sans amortissement :
 - influence de la fréquence de l'excitateur sur l'amplitude des oscillations ;
 - comparaison de la fréquence de l'excitateur et du résonateur à la résonance ;
 - possibilité d'exploiter un enregistrement Vidéo ou ExAO pour étudier la nature du mouvement (non abordés dans cette notice).
- Avec amortissement :
 - influence de la fréquence de l'excitateur sur l'amplitude des oscillations ;
 - comparaison de la fréquence de l'excitateur et du résonateur à la résonance facteur de qualité ;

- ❑ possibilité d'exploiter l'enregistrement Vidéo ou ExAO pour étudier la nature du mouvement (non abordé dans cette notice).

- **Une étude des ondes stationnaires :**

- influence de la fréquence de la source sur l'obtention des différents modes ;
- mesure de la longueur d'onde ;
- détermination de la célérité de l'onde.

Remarque sur la qualité des mesures :

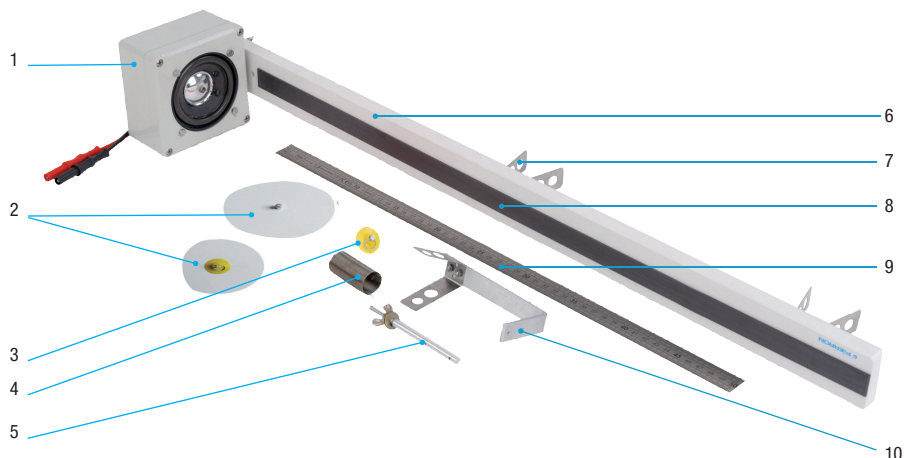
Il faut veiller à faire les mesures de façon à réduire au maximum l'erreur de parallaxe.

2 - Contenu de l'emballage

- Un support vertical, mobile, avec deux pinces pour fixer à un statif de \varnothing 8 mm ou 10 mm
- Une règle graduée, métallique
- Un excitateur (haut-parleur dans un boîtier avec deux vis qui dépassent) et son ensemble de fixation au support : deux écrous papillon + quatre rondelles + deux manchons
- Un ressort ($5,0 \text{ N.m}^{-1}$)
- Un index
- Deux disques amortisseurs
- Un axe (embout fileté + écrou papillon + deux rondelles) pour fixer au support, lors de l'étalonnage du ressort
- Un support mobile, à pince pour fixer à un statif de \varnothing 8 mm ou 10 mm lors de l'étude des ondes stationnaires, en forme de L
- Une notice

Caractéristiques

- Fréquence de travail : 0 à 100 Hz
- Impédance : 8Ω
- Puissance efficace : 20 W
- Raccordement sur douilles de sécurité \varnothing 4 mm



- (1) : Haut-parleur avec deux vis + deux écrous papillon + quatre rondelles + deux manchons
- (2) : Disque amortisseur (x 2) (Ø 100 mm ; Ø 80 mm)
- (3) : Index
- (4) : Ressort (5 N.m-1)
- (5) : Axe horizontal avec vis + écrou papillon + deux rondelles

- (6) : Support mobile pour statif vertical
- (7) : Pince (x 2) pour fixation à un statif vertical
- (8) : Bande magnétique
- (9) : Règle métallique (500 mm)
- (10) : Support à pince, en L

Montage

Le montage du dispositif ne présente pas de difficultés et se réalise donc rapidement. Selon les conditions expérimentales, afin d'éliminer les frottements parasites du pendule élastique, veiller à travailler sur un plan de travail horizontal et avec un statif vertical.

- Mettre en place la règle (9) sur la bande magnétique (8) du support (6).
- Pincer et faire coulisser les deux pinces (7) du support (6) dans la tige verticale d'un statif standard (non fourni). Les relâcher dans la position choisie.
- **Pour l'étude statique ou dynamique (oscillations libres ou amorties)**, mettre en place l'axe horizontal (5) dans le trou central, situé en haut du support (6) ; utiliser les deux rondelles d'appui contre le support et l'écrou papillon ; passer une extrémité du ressort (4) dans un des deux trous de l'axe, prévus à cet effet ; placer l'index (3) ou un disque amortisseur (2) à l'autre extrémité libre du ressort.
- **Pour l'étude des oscillations forcées**, enlever l'axe (5) et mettre en place le haut-parleur (1) qui constitue l'excitateur, en utilisant les deux trous situés en haut du support. Pour cela, insérer chaque vis dans un trou en intercalant deux rondelles d'appui contre support (une de chaque côté), puis visser l'écrou papillon. On a alors la « série » : rondelle + support + rondelle + écrou papillon.

Dans le cas de l'utilisation des disques-amortisseurs, il peut être nécessaire d'ajouter un manchon pour éloigner le ressort du support et ainsi éviter que le disque ne frotte sur le support ; on a alors la « série » : manchon + rondelle + support + rondelle + écrou papillon.

Passer une extrémité du ressort (4) dans l'anneau fixé à la membrane du haut-parleur, prévu à cet effet ; placer l'index (3) ou un disque amortisseur (2) à l'autre extrémité libre du ressort.

- **Pour l'étude des ondes stationnaires**, utiliser le support (6) en intercalant le support à pince en L (10) entre les deux pinces (7) du support ; fixer le haut-parleur comme précédemment au support (les manchons sont nécessaires ici) ; passer une extrémité du ressort (4) dans la boucle d'attache de la membrane du haut-parleur, prévue à cet effet ; passer l'autre extrémité du ressort dans le trou convenable du support à pince en L (10) : le ressort est alors en position verticale.

Utilisation

1 - Étude statique du pendule élastique

1.1. Matériel nécessaire

- Support (6) avec sa règle (9) et l'axe horizontal (5), fixé à un statif vertical (non fourni).
- Axe (5) fixé au support (les trous de l'axe doivent être horizontaux).
- Ressort (4) fixé à l'axe (5) : choisir le trou le mieux adapté afin de diminuer l'erreur de parallaxe, selon que l'on utilise l'index (3) ou l'un des disques (2) qui peuvent servir aussi d'index.
- Index (3) ou un des disques (2). Ici, le choix du disque (\varnothing 80 mm) et du trou de l'axe (5) le plus proche du support (6) diminue l'erreur de parallaxe sur la mesure de l'élongation.
- Masses marquées à crochet (non fournie, réf. 02105.10).
- Statif vertical (non fourni, réf. 00035.10).

1.2. But de l'expérimentation

Il s'agit :

- d'étudier l'allongement du ressort en fonction de la tension appliquée au ressort ;
- d'en déduire la raideur k du ressort.



1.3. Mode opératoire et exploitation

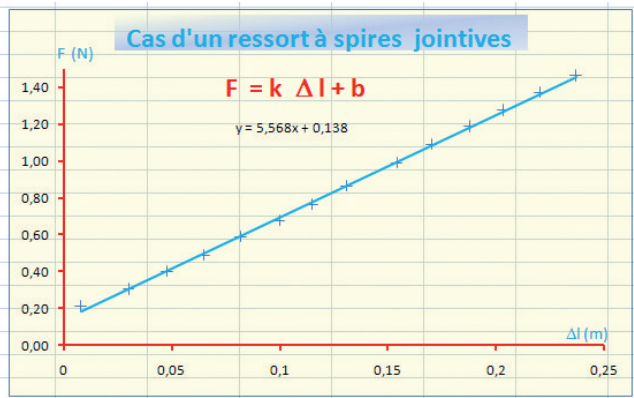
- Faire le zéro mécanique en déplaçant au besoin la règle : 0 de la règle en face de l'index.
- Accrocher successivement diverses masses marquées (**m**) à crochet à l'extrémité du ressort et relever l'allongement correspondant (**Δl**) du ressort.
- Tracer et exploiter le graphe **$F = f(\Delta l)$** avec **$F = P$** (en N) pour déterminer la raideur **k** du ressort (en $N \cdot m^{-1}$), dans le cas ici d'un ressort à spires jointives.

Remarques :

- *Compte tenu des caractéristiques du ressort (faible raideur), à spires jointives :*
 - ❑ Commencer par une masse suffisante pour que le ressort s'étire : 20 g (par exemple).
 - ❑ Utiliser une masse maximale de 150 g pour préserver l'élasticité du ressort.
- Pour être précis, penser à tenir compte de la masse de l'index ou du disque utilisé.

1.4. Exemple de mesures

Masse m (g)	Allongement Δl (mm)	Tension F = P (N)
22	8	0,22
31	30	0,30
41	48	0,40
50	65	0,49
60	82	0,59
69	100	0,68
78	115	0,77
88	131	0,86
101	154	0,99
111	170	1,09
121	188	1,19
130	203	1,28
140	220	1,37
149	237	1,46



On trouve ici une raideur de $5,7 \text{ N} \cdot \text{m}^{-1}$.

Remarque : Par souci de précision, les masses marquées utilisées (précision donnée à 10%) ont été pesées avec l'index.

2 - Étude des oscillations libres du pendule élastique

Dans cette partie, afin de préserver l'élasticité du ressort, on utilisera une masse comprise entre 100 g et 150 g.

2.1. Nature du mouvement de la masse oscillante (en Vidéo ou en ExAO)

2.1.1. Matériel nécessaire

- Support (6) avec sa règle (9) et l'axe horizontal (5), fixé sur un statif vertical (non fourni).
- Ressort (4) : une extrémité passée dans le trou de l'axe (5) situé au plus près de la règle ; l'autre extrémité libre, fixée à l'index (3).
- Masse à crochet (100 g) fixée à l'index (3).
- Statif vertical (non fourni, réf. 00035.10).

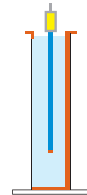
Matériel complémentaire :

- webcam (réf. 10478.10) et logiciel de traitement d'image (type : Logiprof Avistep (réf. 20544.10))



ou

- Système d'acquisition (type SYSAM (réf. 24550.10), LATIS-Pro (réf. 24520.10))
- Montage potentiométrique (exemple ci-contre) pour suivre l'évolution de la tension, de valeur analogue à celle de l'élongation.



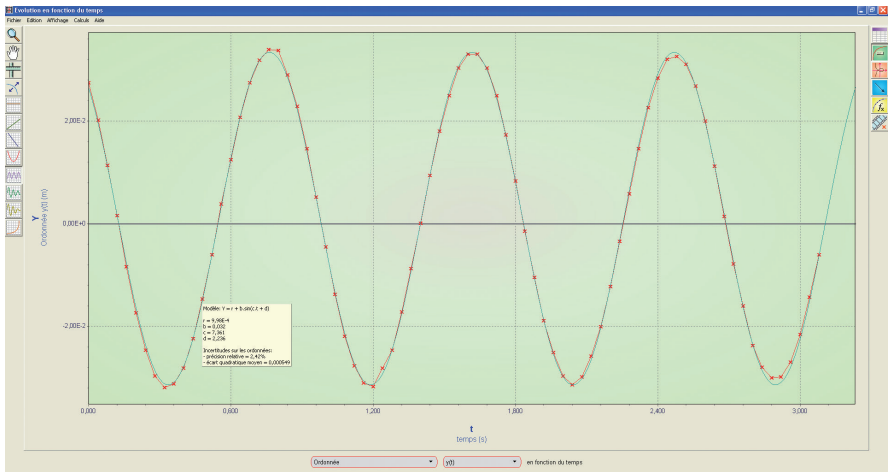
2.1.2. But de l'expérimentation

Il s'agit d'enregistrer le mouvement de la masse afin de déterminer la nature du mouvement de son centre d'inertie : mouvement de translation rectiligne, sinusoïdal. La mesure de la période permet d'en déduire la valeur de la raideur dynamique du ressort.

2.1.3. Mode opératoire

- Descendre la masse de 30 mm (par exemple) et la laisser osciller.
- Réaliser l'enregistrement correspondant au mode d'acquisition choisie.
- Exploiter l'enregistrement pour déterminer la nature du mouvement de la masse.

2.1.4. Illustration de l'exploitation d'une vidéo avec le Logiprof AVISTEP



À partir de la modélisation, on en déduit que le mouvement du centre d'inertie de la masse est rectiligne et sinusoïdal, de période 0,854 s.

Ce qui permet d'en déduire la valeur de la raideur dynamique du ressort : $5,47 \text{ N.m}^{-1}$, la masse oscillante étant de 101 g.

2.2. Facteurs qui influent ou non sur la période des oscillations

2.2.1. Matériel nécessaire

- Support (6) avec sa règle (9) et l'axe horizontal (5), fixé sur un statif vertical (non fourni).
- Ressort (4) : une extrémité passée dans le trou de l'axe (5) situé au plus près du régle ; l'autre extrémité libre, fixée à l'index (3).
- Masses marquées à crochet (non fournies, réf. 02105.10).
- Statif vertical (non fourni, réf. 00035.10).
- Chronomètre (non fourni, réf. 12823.10).

2.2.2. But de l'expérimentation

Il s'agit de mettre en évidence les différents paramètres qui influent ou non sur la période du pendule élastique, tels que :

- l'amplitude des oscillations ;
- la masse de l'objet accroché au ressort ;
- la raideur du ressort.

2.2.3. Mode opératoire commun

Le mode opératoire proposé permet d'effectuer des mesures directes à l'aide d'un chronomètre.

On peut aussi évidemment mettre à profit le dispositif à partir d'enregistrements divers (par exemple, Vidéo ou ExAO) ; cela dépasse le cadre de cette présentation.

- Accrocher une masse marquée à l'index.
- Repérer la position du ressort en charge grâce à l'index en se plaçant en face de la graduation. Il peut être commode de repositionner la règle sur une valeur entière de la graduation, plus facilement repérable.
- Pour déterminer la valeur de la période du pendule, avec une bonne précision, procéder comme suit :
 - écarter le pendule de sa position d'équilibre d'une certaine longueur, verticalement ;
 - le lâcher sans à-coups ;
 - le laisser osciller deux ou trois fois pour s'assurer que le plan d'oscillation est vertical ;
 - déclencher le chronomètre lors du passage du pendule par sa position d'équilibre ;
 - mesurer la durée de plusieurs oscillations (vingt oscillations, minimum conseillé) ;
 - en déduire la valeur de la période du pendule dans les conditions choisies ;
 - refaire plusieurs séries de mesures dans des conditions identiques : trois paraît un minimum convenable. Un écart relativement important sur la durée est le signe d'une erreur de comptage du nombre d'oscillations, erreur fréquente chez les élèves. La valeur de la période qui sera retenue, correspond à la moyenne des « bonnes » valeurs.
- Dans les exemples proposés ci-après, le choix des conditions expérimentales est motivé par une mesure de la période qui soit la plus aisée possible : période relativement grande, compte tenu du matériel utilisé.

2.2.4. Influence de l'amplitude sur la période

Dans ces expériences, on se propose de voir si l'amplitude des oscillations a une influence sur la période du pendule.

Par exemple :

- Accrocher une masse de 100 g à l'index (3) du ressort (4).
- Écarter le pendule de 10 mm de sa position d'équilibre.
- Mesurer la période du pendule en suivant le mode opératoire § 2.2.3.
- Faire de même en écartant le pendule de 20 mm, puis 40 mm.

On montre ainsi que la période des oscillations ne dépend pas de l'amplitude.

2.2.5. Influence de la masse de l'objet sur la période

Dans ces expériences, on se propose de voir si la masse de l'objet accroché au ressort influe sur la période du pendule.

Par exemple :

- Accrocher une masse de 120 g à l'index du ressort (1).
- Écartier le pendule de 20 à 30 mm de sa position d'équilibre.
- Mesurer la période du pendule en suivant le mode opératoire § 2.2.3.
- Faire de même mais avec d'autres masses bien choisies pour que la mesure de la période ne soit pas trop délicate : éviter les oscillations trop rapides. À titre indicatif des masses entre 100 et 150 g conviennent.
- Exploiter les mesures par une méthode appropriée (par exemple graphique).

On montre ainsi que la période des oscillations est proportionnelle à $m^{1/2}$.

2.2.6. Influence de la raideur du ressort sur la période

Dans ces expériences, on se propose de voir si la raideur du ressort influe sur la période du pendule.

Par exemple :

- Accrocher une masse de 100 g à l'index du ressort (4).
- Écartier le pendule de 20 à 30 mm de sa position d'équilibre.
- Mesurer la période du pendule en suivant le mode opératoire § 2.2.3.
- Faire de même en prenant deux autres ressorts (non fournis), avec la même masse, écarté de 20 à 30 mm de sa position d'équilibre.
- Exploiter les mesures par une méthode appropriée.

On vérifie ainsi que la période des oscillations est proportionnelle à $k^{-1/2}$.

2.2.7. Exploitation : raideur dynamique du ressort

La mesure de la période du pendule permet d'en déduire la raideur du ressort à partir de la relation :

$$T = 2 \cdot \pi \cdot \sqrt{\frac{m}{k}}$$

On en déduit :

$$k = \frac{4 \cdot \pi^2 \cdot m}{T^2}$$

Exemple :

$$T = 0,85 \text{ s} \quad m = 101 \text{ g} \quad k = 5,5 \text{ N.m}^{-1}$$

3 - Étude des oscillations amorties du pendule élastique

Le dispositif est optimisé pour les conditions expérimentales décrites ci-après.

3.1. Nature du mouvement de la masse oscillante avec frottement

3.1.1. Matériel nécessaire

- Support (6) avec sa règle (9) et l'axe horizontal (5), fixé sur un statif vertical (non fourni).
- Ressort (4) : une extrémité passée dans le trou de l'axe (5) le plus éloigné de la règle ; l'autre fixée à un des deux disques amortisseurs (2).
- Masse à crochet (100 g) fixée à un disque (2).
- Statif vertical (non fourni, réf. 00035.10).

Matériel complémentaire :

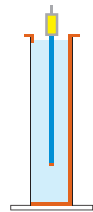
- Webcam (réf. 10478.10) et logiciel de traitement d'image (type : Logiprof Avistep (réf. 20544.10))

ou

- Système d'acquisition (type SYSAM (réf. 24550.10), LATIS-Pro (ref. 24520.10))
- Montage potentiométrique (exemple ci-contre) pour suivre l'évolution de la tension, de valeur analogue à celle de l'élongation.

ou

- Chronomètre (non fourni, réf. 12823.10) (étude plus restreinte par **Observation Directe**)



3.1.2. But de l'expérimentation

Il s'agit d'enregistrer le mouvement de la masse afin de déterminer la nature du mouvement de son centre d'inertie : mouvement de translation rectiligne, pseudo-sinusoidal.

3.1.3. Mode opératoire

- Descendre la masse de 20 mm (par exemple) et la laisser osciller.
- Réaliser l'enregistrement correspondant au mode d'acquisition choisie.
- Exploiter l'enregistrement pour déterminer la nature du mouvement de la masse.
- Déterminer la pseudo-période des oscillations et la comparer à celle de la période propre.



3.2. Approche simplifiée : Observation Directe

- Reprendre le dispositif comme au § 3.1.1, sans le matériel complémentaire.
- Écarter le pendule de sa position d'équilibre.
- Déterminer la pseudo-période des oscillations et la comparer à celle de la période propre.
- Vérifier que le nombre d'oscillations diminuent au cours du temps, à durée identique et amplitude initiale identique, selon l'amortissement (sans disque, avec disque \varnothing 80 mm, avec disque \varnothing 100 mm).

Exemple de résultats :

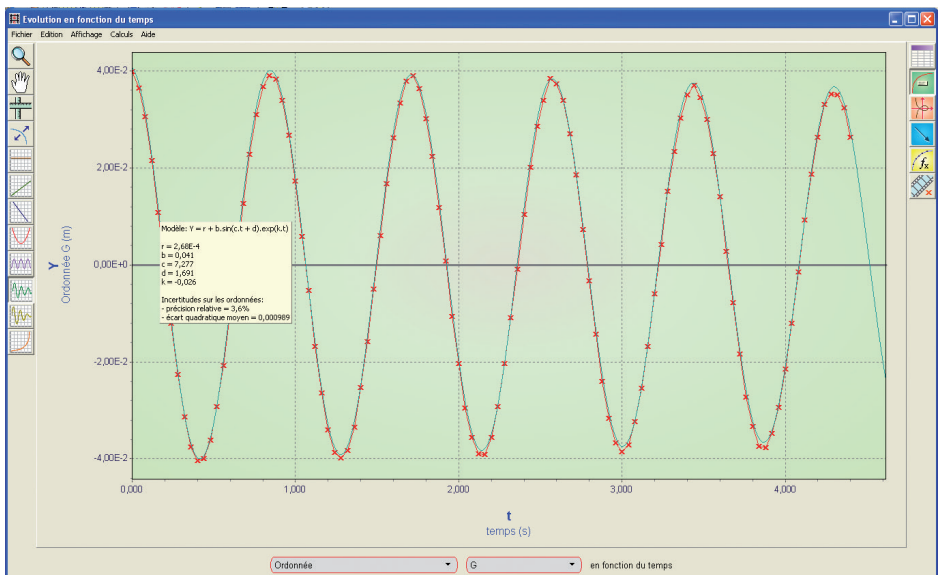
Masse de 101 g ; durée de vingt oscillations : 17,38 s ; d'où :

Valeur de la pseudo-période : $T = 0,869$ s, contre $T_0 = 0,854$ s pour la période propre correspondante.

La valeur de **T** est plus grande et s'écarte de moins de 2 % de celle de T_0 .

La pseudo-période est d'autant plus proche de la période propre que l'amortissement est faible.

3.3. Exemple avec enregistrement vidéo et modélisation par le logiprof Avistep



À partir du modèle, on en déduit que l'on a un mouvement rectiligne, sinusoïdal, amorti, de pseudo-période égale à 0,863 s.

4 - Étude des oscillations forcées du pendule élastique et résonance

Il convient de respecter impérativement les conditions expérimentales choisies et indiquées ci-dessous, concernant l'association excitateur/résonateur, afin de ne pas détériorer l'excitateur. En particulier, lors de l'installation du ressort, éviter toute traction importante pouvant fragiliser l'attache de l'anneau fixé à la membrane du haut-parleur.

4.1. Matériel nécessaire

- L'axe (5) est enlevé.
- Support (6) avec sa règle (9), fixé à un statif vertical (non fourni).
- Haut-parleur (1) fixé sur le support (6) à l'aide des quatre rondelles, des deux écrous papillon et éventuellement les deux manchons (voir ci-après et § Montage).
- Ressort (4) fixé avec précaution à l'anneau du haut-parleur (1), prévu à cet effet.
- Index (3) ou disque amortisseur (2), accroché à l'extrémité libre du ressort
Dans le cas du disque (\emptyset 100 mm), il peut être nécessaire d'ajouter les manchons pour éloigner le ressort du support et ainsi éviter que le disque ne frotte sur le support (revoir § Montage).
- Masse à crochet de 100 g (non fournie) fixée à l'index ou au disque.
- Statif vertical (non fourni, réf. 00035.10).
- G.B.F. (non fourni, réf. 04729.10) : tension sinusoïdale ; $U_m = 4,00 \text{ V} / 5,00 \text{ V}$;
 $I = 1,0 \text{ A}$; fréquence : 0 - 2,00 Hz.

4.2. Présentation du dispositif

Le dispositif comprend deux parties :

- **le résonateur** constitué par le système masse-ressort (pendule élastique) ;
- **l'excitateur** constitué par le haut-parleur soumis à une tension sinusoïdale délivrée par un GBF.

Le ressort est directement relié à la membrane du haut-parleur grâce à un petit anneau solidaire de la membrane.

C'est cette idée originale qui rend le dispositif particulièrement attractif d'un point de vue pédagogique et expérimental.

En effet, la force exercée sur l'extrémité du ressort est parfaitement définissable : force rectiligne et sinusoïdale. Ce qui permet de mettre directement en relation les caractéristiques de l'excitateur et du résonateur, notamment en termes de fréquence.

4.3. But de l'expérimentation

Il s'agit de mettre en évidence les caractéristiques des oscillations forcées de la masse accrochée au ressort sous l'effet de la force verticale et sinusoïdale exercée grâce au haut-parleur.

Plus précisément, on peut :

- étudier l'évolution de l'amplitude des oscillations forcées du résonateur selon la fréquence de la force excitatrice exercée à l'extrémité du ressort ;
- comparer la valeur de la fréquence excitatrice avec celle de la fréquence propre du résonateur ;
- montrer l'influence de l'amortissement sur le phénomène des oscillations forcées et de la résonance.

4.4. Étude des oscillations forcées sans amortissement

4.4.1. Matériel nécessaire

Il s'agit de celui du § 4.1, sans disque amortisseur mais avec le seul index (3).

4.4.2. But de l'expérimentation

Il s'agit :

- d'étudier l'évolution de l'amplitude des oscillations forcées du résonateur selon la fréquence de la force excitatrice exercée à l'extrémité du ressort ;
- de comparer la valeur de la fréquence excitatrice avec celle de la fréquence propre du résonateur.

4.4.3. Mode opératoire

Cas d'une expérimentation directe :

- Mettre en place le dispositif : haut-parleur (1) + ressort (4) + index (3) + masse (100 g).
- Relier le G.B.F. aux deux bornes du haut-parleur, hors tension.
- Centrer la règle sur la position d'équilibre de l'index.
- **1er temps** : écartier la masse de sa position d'équilibre d'une amplitude convenable (exemple : 30 mm) et déterminer la période propre T_0 des oscillations. En déduire la fréquence f_0 propre du résonateur.
- **2ème temps** : le résonateur étant au repos, mettre sous tension le G.B.F. Choisir une valeur de la fréquence et observer l'amplitude des oscillations. Relever la valeur maximale **A** obtenue au bout d'une durée suffisante.

Faire une série de mesures encadrant la valeur de la fréquence propre ; resserrer les mesures au voisinage de f_0 , de 0,01 Hz en 0,01 Hz : le phénomène est très sensible.

- Exploiter l'étude $A = f(f)$ pour caractériser les oscillations forcées et la résonance.

On vérifie que lorsque la valeur de la fréquence excitatrice est très proche de celle propre de l'oscillateur, l'amplitude des oscillations forcées devient maximale : résonance d'intensité.

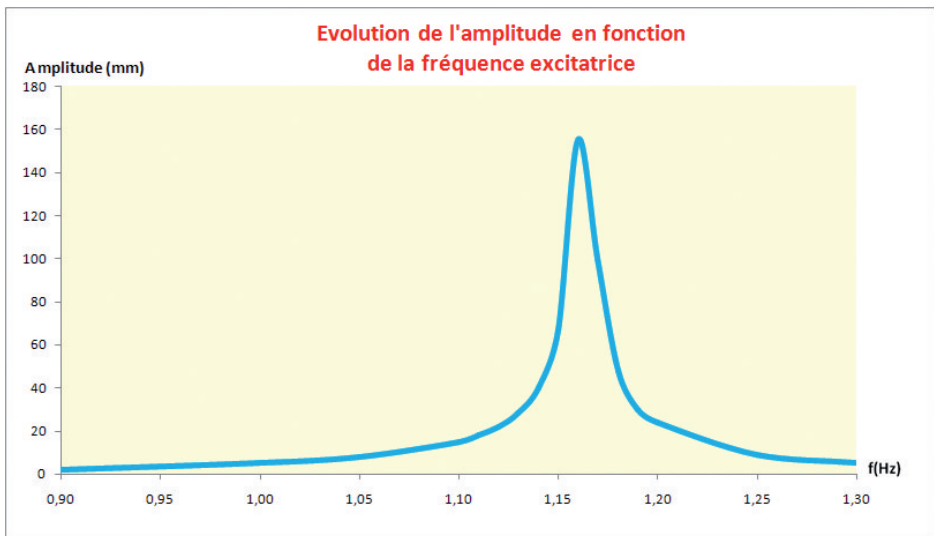
Remarque pratique importante :

Les performances du dispositif sont telles qu'il est possible d'atteindre la résonance dans des conditions limites pour les oscillations du ressort : les spires du ressort s'entrechoquent. Il convient alors de ne pas dépasser cette limite et de considérer que l'on a atteint le maximum d'amplitude permis par le dispositif.

4.4.4. Exemple de résultats

On a utilisé une masse totale de 101 g (masse + index) ; le G.B.F. sous une tension alternative, sinusoïdale de 5,0 V.

La période propre est de 0,859 s ; d'où la fréquence propre : 1,16 Hz



4.5. Étude des oscillations forcées avec amortissement

4.5.1. Matériel nécessaire

Il s'agit de celui du § 4.1, sans l'index mais en choisissant un disque amortisseur (\emptyset 80 ou 100 mm).

4.5.2. But de l'expérimentation

Il s'agit de montrer l'influence de l'amortissement sur le phénomène des oscillations forcées et de la résonance.

4.5.3. Mode opératoire

Il reprend celui du § 4.4.3 dans lequel on remplace « index » par « disque amortisseur » (2). Dans un premier temps, on détermine la pseudo-période T' du pendule élastique et donc sa fréquence f' .

Dans un deuxième temps, on relève l'amplitude A selon la fréquence de l'excitateur f .

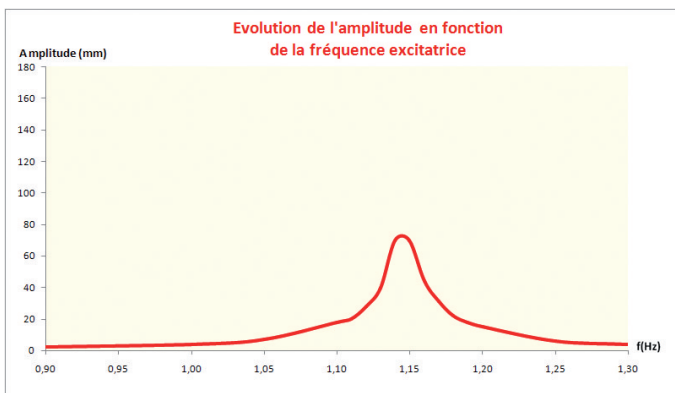
- Exploiter l'étude $A = f(f)$ pour caractériser les oscillations forcées et la résonance.

On vérifie que lorsque la valeur de la fréquence excitatrice est très proche de celle de l'oscillateur, l'amplitude des oscillations forcées devient maximale : résonance d'intensité, mais cette intensité est d'autant plus faible que les frottements sont élevés.

4.5.4. Exemple de résultats

On a utilisé une masse totale de 103 g (masse + disque \emptyset 100 mm) ; le G.B.F. sous une tension alternative, sinusoïdale de 5,0 V.

La pseudo-période est de 0,869 s ; d'où la fréquence propre 1,15 Hz.



Remarque : le très faible écart ($< 1\%$) entre les deux fréquences (§ 4.4.4 et § 4.5.4) est dû à la légère différence de masses des deux oscillateurs (non amorti et amorti).

5 - Étude des ondes stationnaires

Afin de conserver l'élasticité du ressort, ne pas dépasser une longueur maximale de 36 cm. Lors de l'installation du ressort, éviter toute traction importante pouvant fragiliser l'attache de l'anneau fixé à la membrane du haut-parleur.

5.1. Matériel nécessaire

- Support (6) avec sa règle (9), fixé sur un statif vertical (non fourni).
- Haut-parleur (1) fixé sur le support (6) à l'aide de l'ensemble rondelles + manchons + écrous papillon.
- Ressort (4) fixé avec précaution à l'anneau du haut-parleur (1), prévu à cet effet.
- Extrémité libre du ressort fixé dans le trou du support à pince en L (10).
- G.B.F. (non fourni, réf. 04729.10) : tension sinusoïdale ; $U_m = 4,00\text{ V} / 5,00\text{ V}$; $I = 1,0\text{ A}$; fréquence : 0 - 100 Hz.



Remarque : En installant le support (6) sur le statif, selon le cas, penser à intercaler le support à pince en L (10) sur le statif, entre les deux pinces du support.

5.2. Présentation du dispositif

Une extrémité du ressort est fixée à la membrane du haut-parleur (1). Celui-ci, connecté à un G.B.F., produit une vibration rectiligne, sinusoïdale à cette extrémité du ressort.

L'autre extrémité est fixée au statif par l'intermédiaire du support à pince en L (10).

On obtient ainsi un ressort vertical avec une extrémité fixe, que l'on peut tendre plus ou moins selon la position du support à pince (10) sur le statif.

5.3. But de l'expérimentation

La superposition des deux ondes sinusoïdales, longitudinales (incidente et réfléchi), donne lieu au phénomène d'ondes stationnaires.

On règle la fréquence du générateur de façon à observer ce phénomène à la résonance.

Il s'agit de :

- mettre en évidence le phénomène d'ondes stationnaires longitudinales, le long d'un ressort : présence de nœuds et de ventres d'amplitude des spires du ressort ;
- mettre en évidence les différents modes (**n**) selon la fréquence **f** de la source ;
- mesurer la longueur d'onde et la comparer à la valeur théorique (**2.L/n**) ;
- déterminer la célérité de l'onde.

5.4. Mode opératoire et exploitation des mesures

- Mettre en place le dispositif : haut-parleur (1) + ressort (4) + support à pince en L (10) + statif. Le ressort doit être alors vertical et parallèle au support (6).
- Relier le G.B.F. aux deux bornes du haut-parleur (1), hors tension.
- Choisir une longueur **L** du ressort.
- Mettre sous tension le G.B.F. et rechercher la valeur de la fréquence **f** pour laquelle on obtient un seul ventre d'amplitude (mode **n** = 1), deux ventres (**n** = 2), etc.
- Relever la fréquence et mesurer la longueur d'onde, dans chaque cas.
- Exploiter l'évolution de **f** en fonction de **n** pour déterminer la célérité **c** de l'onde.

On montre que la valeur de la fréquence **f** de la source est proportionnelle au nombre **n** de modes et vérifie la relation :

$$f = \frac{c}{2.L} n$$

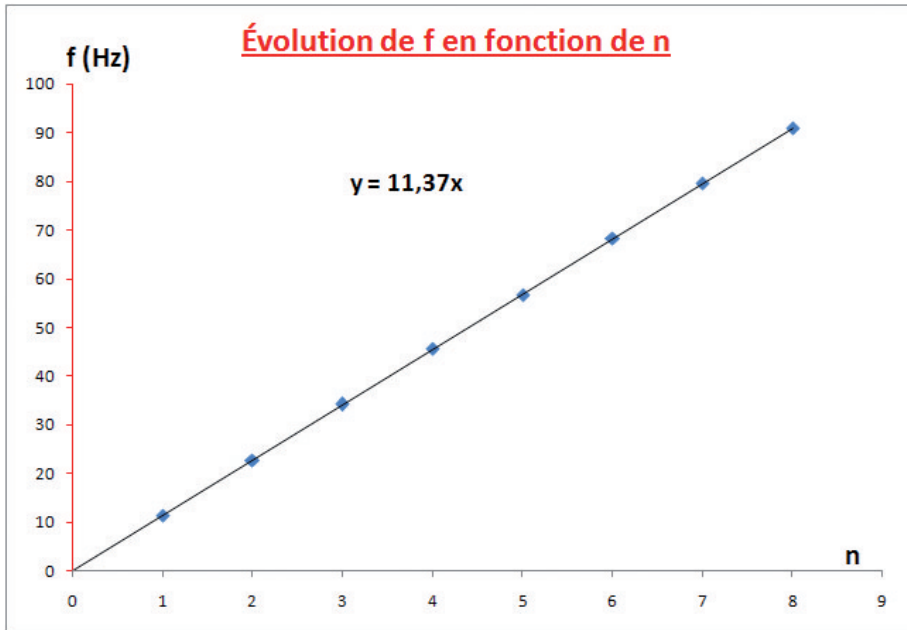
Astuces pratiques :

Au besoin, il peut être utile de solidariser chaque extrémité du ressort à son point de fixation (pour observer des ondes stationnaires avec une grande stabilité). Par exemple :

- *pour la fixation du ressort à l'excitateur, utiliser un peu de gomme-fixe*
- *pour la fixation du ressort à l'axe inférieur, introduire une petite pointe en bois (type cure-dent) dans le trou du support où passe l'extrémité du ressort pour bien le coincer.*

5.5. Exemple de mesures

La tension du G.B.F. est de 5,0 V ; la longueur du ressort $L = 36,0$ cm.



On en déduit que : $c = 11,37 \times 2 \times L = 8,19 \text{ m.s}^{-1}$.

1 - Entretien

Aucun entretien particulier n'est nécessaire au fonctionnement de votre appareil. Toutes les opérations de maintenance ou de réparation doivent être réalisées par PIERRON - ASCO & CELDA. En cas de problème, n'hésitez pas à contacter le Service Clients.

2 - Garantie

Les matériels livrés par PIERRON - ASCO & CELDA sont garantis, à compter de leur livraison, contre tous défauts ou vices cachés du matériel vendu. Cette garantie est valable pour une durée de 2 ans après livraison et se limite à la réparation ou au remplacement du matériel défectueux. La garantie ne pourra être accordée en cas d'avarie résultant d'une utilisation incorrecte du matériel.

Sont exclus de cette garantie : la verrerie de laboratoire, les lampes, fusibles, tubes à vide, produits, pièces d'usure, matériel informatique et multimédia.

Certains matériels peuvent avoir une garantie inférieure à 2 ans, dans ce cas, la garantie spécifique est indiquée sur le catalogue ou document publicitaire.

Le retour de matériel sous garantie doit avoir notre accord écrit.

Vices apparents : nous ne pouvons admettre de réclamation qui ne nous serait pas parvenue dans un délai de quinze jours après livraison au maximum. À l'export, ce délai est porté à un mois.

La garantie ne s'appliquera pas lorsqu'une réparation ou intervention par une personne extérieure à notre Société aura été constatée.